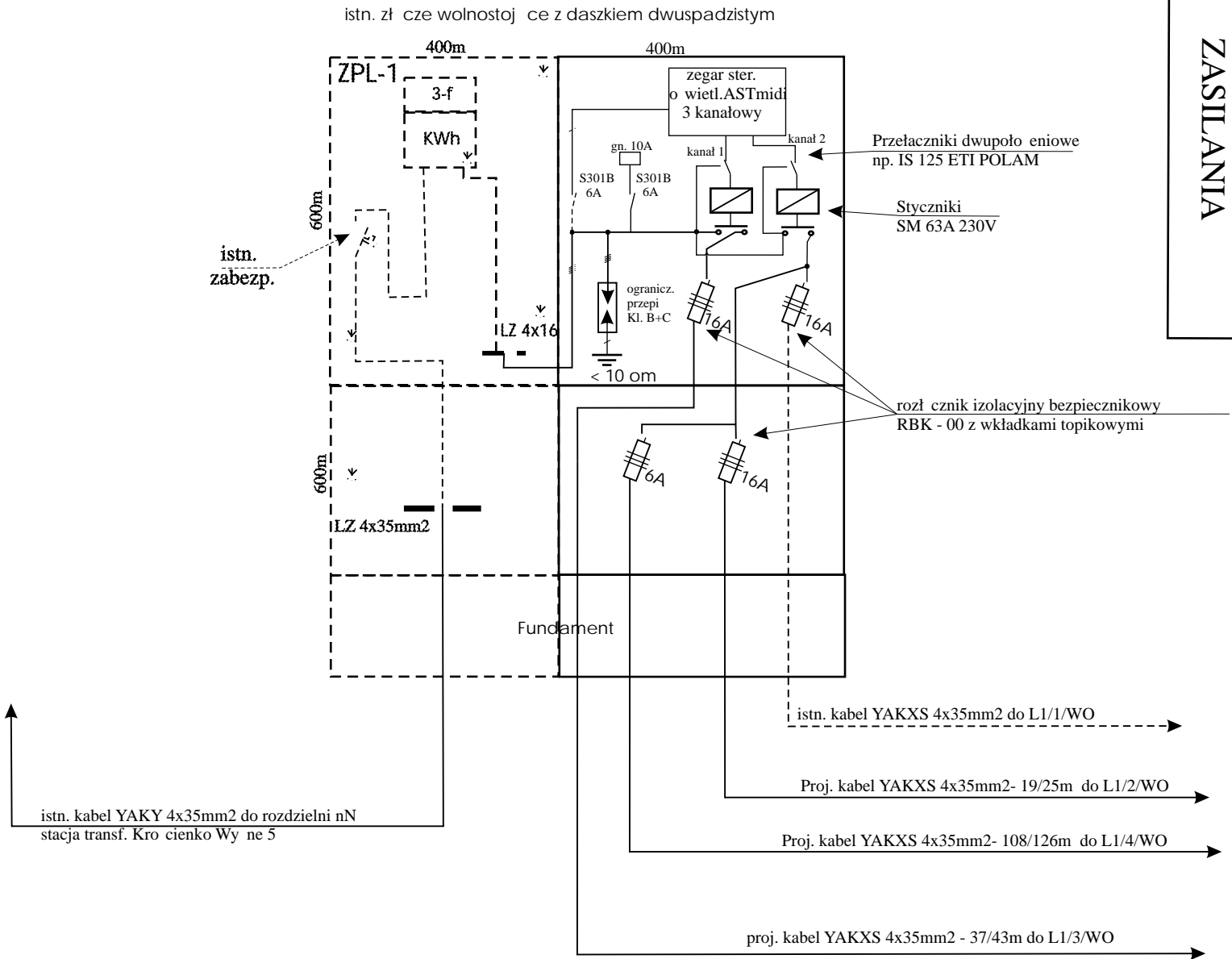


**UKŁAD TN-C**  
**Ochrona od pora e :**  
**SZYBKI WYŁĄCZENIE**  
**ZASILANIA**



\* - miejsca plombowane przez RE

**Rys. 4**

<p>Schemat rozwinięty przebudowy istniejącej cej szafy SO-WO w miejscowości Krocienko Wyne ul. Wska</p>	<p>Data opracow.: styczeń 2018</p> <p>Inwestor: Gmina Krocienko Wyne ul. Południowa 9 38-422 Krocienko Wyne</p> <p>Projektował:</p>
---	---