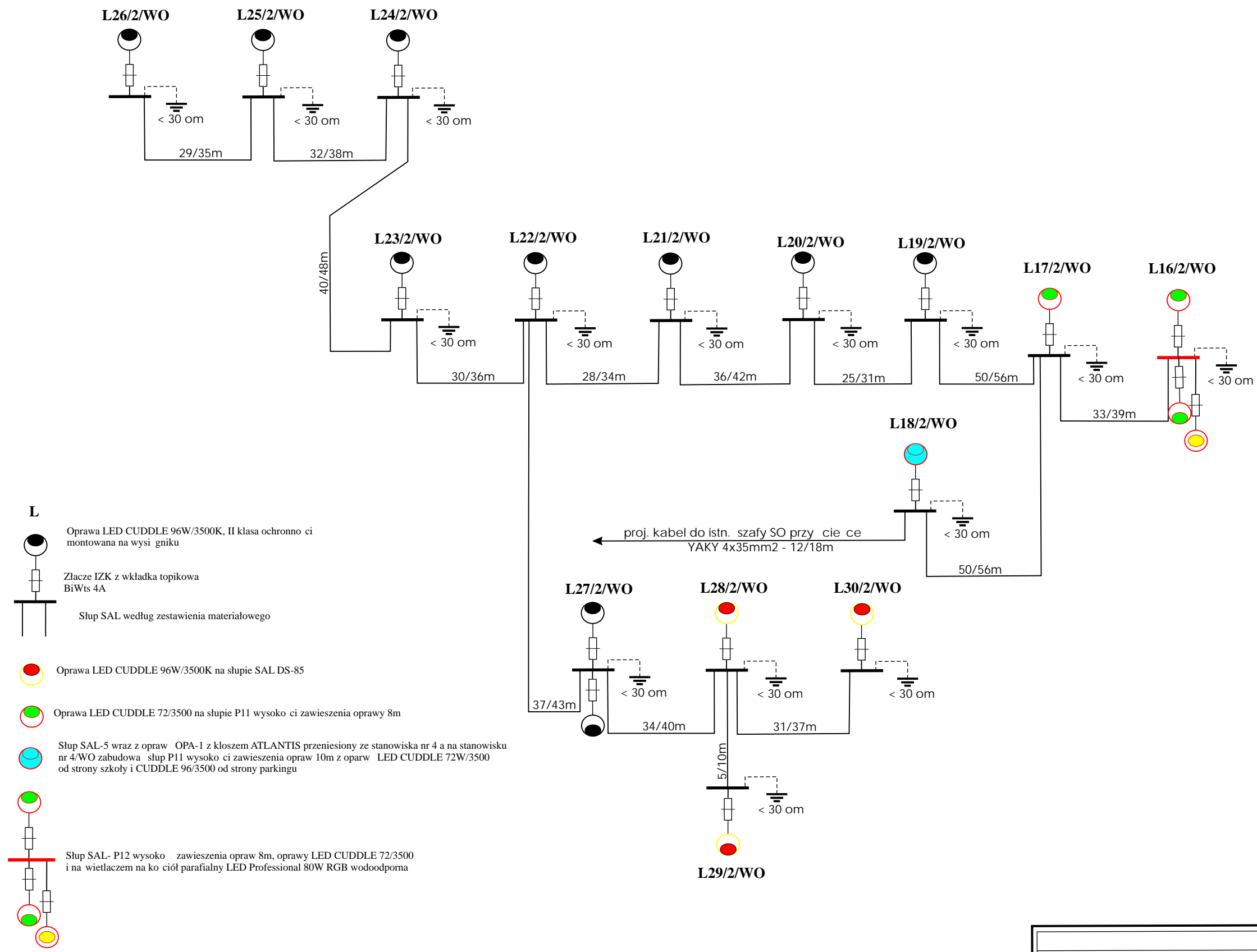


UKŁAD TN-C  
 Ochrona od porażenia :  
 SZYBKE WYŁĄCZENIE  
 ZASILANIA



Rys. 3

	Data opracowania: Stycze 2018
Schemat rozwinity budowy oświetlenia ulicznego w miejscowości Krośnice Wyżne Centrum ul. Południowa, Brzozowska	Inwestor: Gmina Krośnice Wyżne ul. Południowa 9 38-422 Krośnice Wyżne
	Projektował: